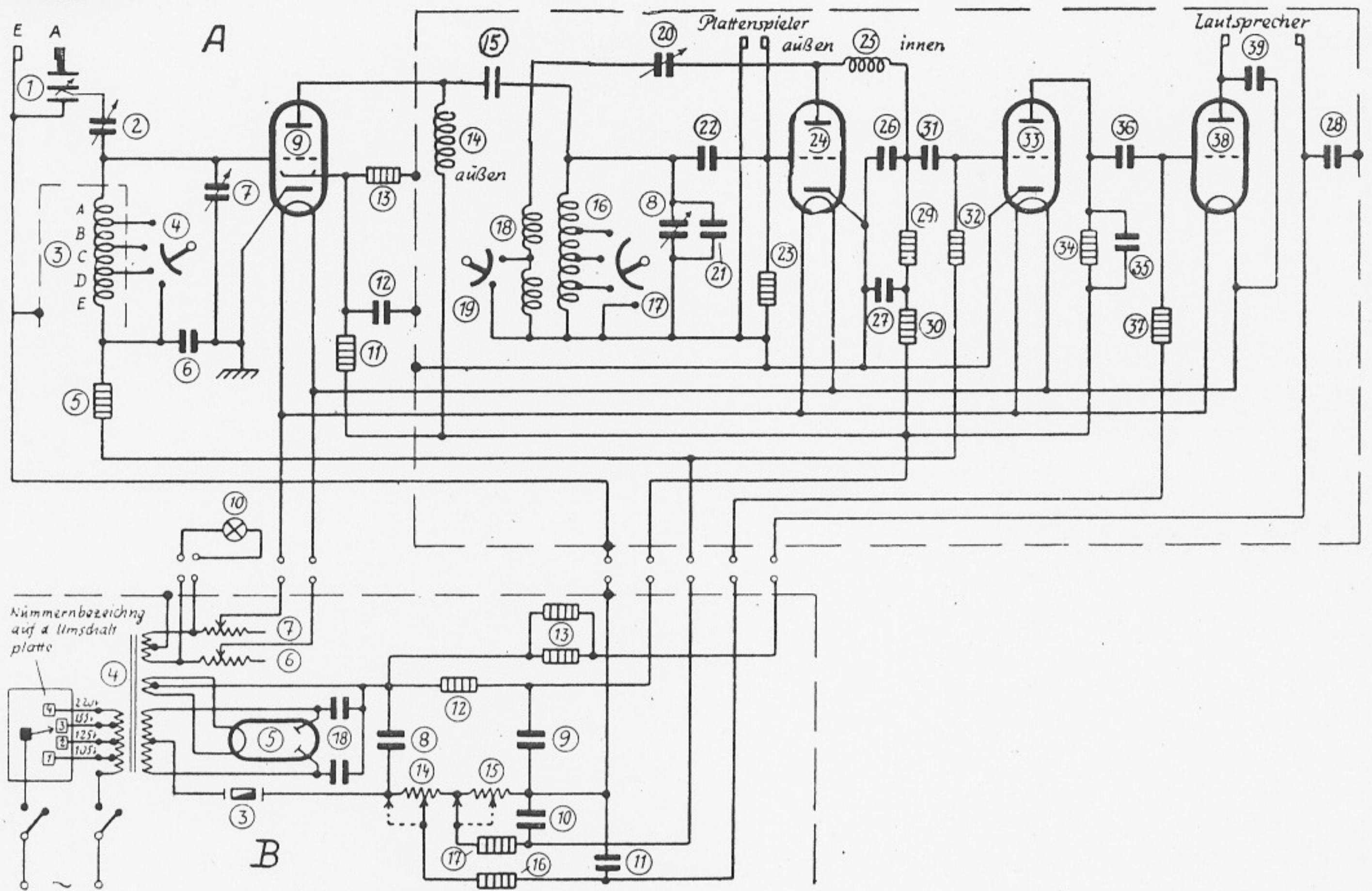


T 40w



5	0,1 MOhm
6	0,1 mF
11	0,1 MOhm
12	5000 pF
13	0,05 MOhm
15	330 pF

22	275 pF
23	2 MOhm
26	1000 pF
29	0,05 MOhm
30	0,1 MOhm
31	5000 pF

32	1 MOhm
34	2 MOhm
35	250 pF
36	5000 pF
37	0,5 MOhm
39	2000 pF

VOEDING	
12	20.000 Ohm
13	20.000 Ohm
16	0,3 MOhm
voor RE 604 :	
12	10.000 Ohm
13	4.000 Ohm
16	30.000 Ohm

17	0,3 MOhm
BUIZEN	
9	RENS 1204
24	REN 914
33	REN 1004
38	RE 134 of RE 604